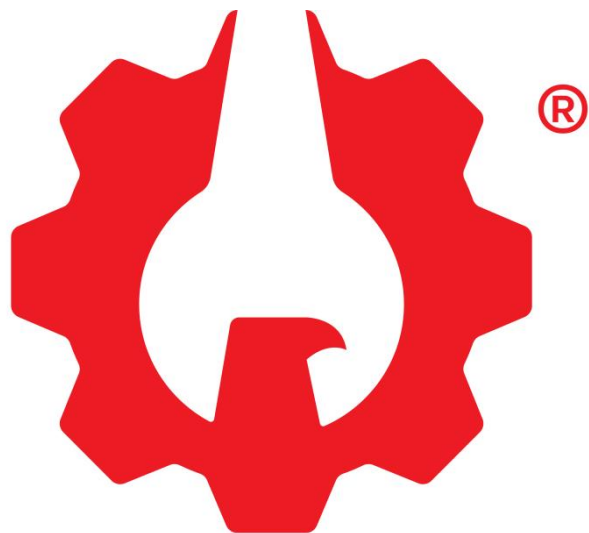


Manualul utilizatorului

ROGE3500i / ROGE8000iD



ROTAKT
mai ușor cu munca

www.rotakt.ro

Vă mulțumim pentru alegerea făcută!

- Acest manual conține modul de funcționare și de întreținere pentru generatorul de curent Rotakt ROGE3500i / ROGE8000iD. Citiți-l cu atenție și respectați toate instrucțiunile conținute în el.
- Ar putea exista anumite erori de tipărire sau schimbări în linia de producție, lucruri care pot face ca acest manual să devină inexact. Producătorul își rezervă dreptul de a face modificări fără o notificare prealabilă și fără ca acest lucru să devină motiv de sancțiune juridică.

Manual de utilizare Generator de curent ROTAKT ROGE3500i / ROGE8000iD

CUPRINS

INSTRUCȚIUNI DE SIGURANȚĂ	4
Instruire	4
Pregătire	4
Utilizare.....	5
Repararea, întreținerea și depozitarea.....	6
DESCRIERE	7
Date tehnice generator Rotakt ROGE3500i / ROGE8000iD.....	7
Conectarea la rețeaua electrică a locuinței	7
Principalele componente.....	8
VERIFICAREA ZILNICĂ	10
Verificarea uleiului de motor.....	10
Verificarea filtrului de aer.....	11
Verificarea nivelului de combustibil	11
FUNCȚII DE CONTROL	12
LED avertizare ulei (roșu).....	12
LED avertizare supra sarcină (roșu)	12
LED funcționare (verde).....	13
Siguranță curent continuu	13
Control inteligent al motorului (CIM)	14
Împământarea	14
Funcție conectare paralelă	14
FUNCȚIONARE	15
Pornirea manuală	15
Pornirea electrică.....	16
Oprirea.....	16
ÎNȚREȚINEREA MOTORULUI	17
Tabel de mentenanță.....	17
Înlocuirea uleiului de ungere	18
Întreținerea filtrului de aer	19
Întreținerea bujiei.....	20
Întreținerea tehnică a generatorului electric	21
Întreținerea zilnică (înainte și după folosire).....	21
Întreținerea regulată (la fiecare 50 de ore)	21
Întreținerea de către personal autorizat (la fiecare 300 ore)	21
Revizia tehnică (la fiecare 1000 de ore)	21

INSTRUCȚIUNI DE SIGURANȚĂ

Instruire

Manualul de utilizare a generatoarelor prezintă o serie de instrucțiuni privind buna funcționare și întreținere a acestor echipamente și este necesară o atenție mărită asupra tuturor paragrafelor conținute în acest manual. Instrucțiunile de utilizare a acestui echipament prezentate în acest manual ilustrează cele mai simple și sigure reguli de utilizare corectă a unui generator. Acest manual trebuie considerat ca parte integrată a echipamentului, acesta fiind întotdeauna inclus în momentul achiziționării unui generator. Conținutul acestui manual cuprinde toate informațiile necesare disponibile iar producătorul își asumă dreptul de a efectua modificări în orice moment fără a atenționa utilizatorul și de aceea este necesară o verificare periodică pentru a fi la curent cu eventualele modificări apărute.

Înscrisurile evidențiate mai jos îngroșat au pe cuprinsul acestui manual următorul înțeles:

PERICOL: Există posibilitatea de rănire gravă sau de deces în cazul în care instrucțiunile nu sunt respectate.

AVERTISMENT: Există posibilitatea de deteriorare a echipamentului sau chiar de rănire gravă în cazul în care instrucțiunile nu sunt respectate.

NOTĂ: Există posibilitatea de deteriorare a echipamentului sau rănire în cazul în care instrucțiunile nu sunt respectate.

Alte informații importante sunt marcate cu **ATENȚIE**.

Pregătire

Generatorul nu se utilizează în zone de lucru închise deoarece motorul emite monoxid de carbon și alte tipuri de noxe care afectează sănătatea persoanelor ce utilizează echipamentul și de aceea se asigură ca ventilația generatorului să fie corespunzătoare.

Eliminarea noxelor se face prin intermediul țevilor de eșapament la o distanță rezonabilă de locul de utilizare sau de personalul utilizator. Se mai pot folosi și alte metode.

Generatorul trebuie să funcționeze pe suprafețe orizontale plane pentru a garanta o curgere optimă a uleiului și combustibilului din motor. Dacă nu este posibilă utilizarea pe suprafețe orizontale, utilizatorul

trebuie să găsească o soluție de ancorare și aliniere a motorului pe orizontală pentru a se asigura o stabilitate echipamentului.

Echipamentul trebuie protejat în cazul în care este utilizat pe ploaie sau ninsoare.

Întotdeauna este indicată îndepărtarea copiilor de lângă generator în momentul în care acesta este pornit; chiar dacă este oprit, motorul generatorului are o temperatură ridicată aproximativ o oră iar în zonele de eșapare a noxelor, țevile de eșapament au o temperatură ridicată și astfel pot cauza arsuri în cazul în care acestea sunt atinse.

Fiți atenți atunci când manipulați combustibilul, deoarece acesta este inflamabil!

ATENȚIE: Evitați contactul direct cu combustibilul, uleiul de motor sau acidul bateriei (în cazul în care generatorul este dotat cu sistem de pornire electrică). În caz de contact cu pielea, spălați cu apă și săpun, nu folosiți solvenți organici. În contact cu ochii, clătiți cu apă și săpun. În cazul înghițirii sau inhalării, consultați personalul medical.

Luați în considerare următoarele reguli:

- Folosiți un recipient corespunzător pentru păstrarea combustibilului.
- Nu încercați niciodată să adăugați combustibil în motor atunci când motorul este în funcțiune sau este fierbinte!
- Nu adăugați niciodată combustibil în motor când vă aflați în interiorul unei încălzi!
- Înainte de pornire, strângeți bine capacul rezervorului de combustibil și ștergeți orice urmă de combustibil vărsat!

Nu încercați niciodată să faceți reglaj atunci când motorul se află în funcțiune!

Utilizare

Generatorul a fost construit pentru a satisface orice arie de aplicabilitate dorită și a fost conceput, testat și aprobat de tehnicieni calificați. Pentru a evita accidente de tip electric, toate conexiunile din panoul electric necesită toată atenția tehnicienilor calificați. Conexiunile realizate incorect pot afecta persoane și deteriora generatorul. Protecțiile împotriva contactelor indirecte - generatoarele când funcționează normal, folosesc separatoare electrice – pot fi adaptate cu protecții de diferite tipuri (protecție diferențială), la cererea fabricantului.

Întreținerea și service-ul echipamentului nu se face cu generatorul pornit, întotdeauna motorul acestuia fiind oprit.

Reîncărcarea cu ulei trebuie realizată în momentul în care motorul generatorului este oprit; de reținut că motorul are o temperatură ridicată aproximativ o oră de la oprire.

Este esențială cunoașterea funcționării echipamentului, nefiind permisă utilizarea echipamentului de către personalul neautorizat.

Pentru a fi siguri că echipamentul nu poate porni, se blochează sistemul de pornire prin îndepărtarea cheii de start și prin închiderea și blocarea accesului la panoul de start sau punerea butonului de start în poziția OFF/OPRIT.

Nu se îndepărtează componentele de protecție și nu se utilizează fără o protecție adecvată deoarece pot apărea riscuri în funcționare generatorului.

Generatorul trebuie să fie oprit în cazul în care se dorește îndepărtarea protecțiilor în cazul întreținerii, aceasta făcându-se numai de personalul autorizat.

Echipamentul nu trebuie utilizat în zone cu un grad ridicat de pericol de incendii și explozii.

În caz de incendiu nu utilizați apă, ci echipamentul corespunzător de stingere (extinctor, pulbere).

PERICOL: Generatorul produce suficient curent încât poate cauza electrocutări serioase în caz de nefolosire corespunzătoare.

Folosirea generatorului în aer liber, în condiții de umiditate, gheata sau zăpada poate duce la electrocutări dacă componentele electrice ale acestuia nu sunt bine protejate și izolate.

Nu conectați la sistemul electric al unei clădiri, decât dacă a fost realizată o conexiune de către un electrician specializat.

Repararea, întreținerea și depozitarea

Păstrați generatorul în condiții sigure de funcționare. Dacă nu se intenționează utilizarea generatorului mai mult de 30 zile, este indicat ca rezervorul să fie curățat. Este necesară pentru motoarele pe benzină și curățarea carburatorului deoarece inactivitatea motorului și contactul cu benzina face ca acesta să se deterioreze datorită depunerilor și resturilor depozitate. Se completează cu ulei în cazul în care nu mai este ulei la motor chiar dacă motorul nu funcționează astfel reducându-se posibilitatea de apariție a ruginii și de a se avaria grupul termic. Generatorul se curăță cu acuratețe, se deconectează cablurile bateriei și se acoperă pentru a o proteja împotriva depunerilor de praf.

Nu procedați la repararea generatorului, decât dacă aveți sculele necesare și manualul de utilizare pentru a putea vedea instrucțiunile de dezasamblare, asamblare și reparare.

Păstrați cu grijă acest manual.

DESCRIERE

Date tehnice generator Rotakt ROGE3500i / ROGE8000iD

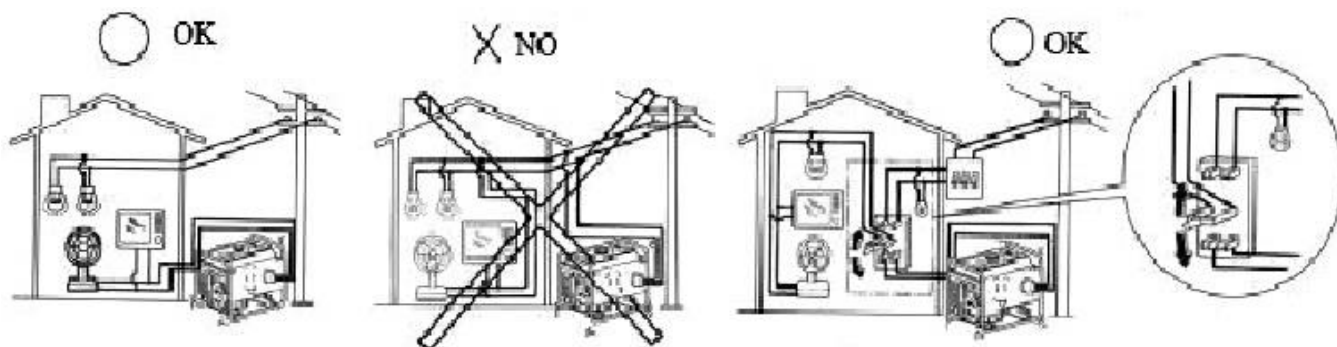
	ROGE3500i	ROGE8000iD
Motor	4 timpi OHV, 1 cilindru, răcit cu aer	
Combustibil	Benzina	
Capacitate cilindrica	212 cm ³	420 cm ³
Pornire	Manuala	
Capacitate rezervor	7 L	17 L
Capacitate ulei	0.55 L	1 L
Tensiune	230 V	
Frecvență	50 Hz	
Putere iesire continua	3.2 kw	7.0 kw
Putere iesire interventie	3.5 kw	7.5 kw
Dimensiuni (LxIxI)	502x350x495 mm	605x514x537 mm
Greutate	30 kg	65 kg
AVR – regulator tensiune	DA	

Conectarea la rețeaua electrică a locuinței

NOTĂ

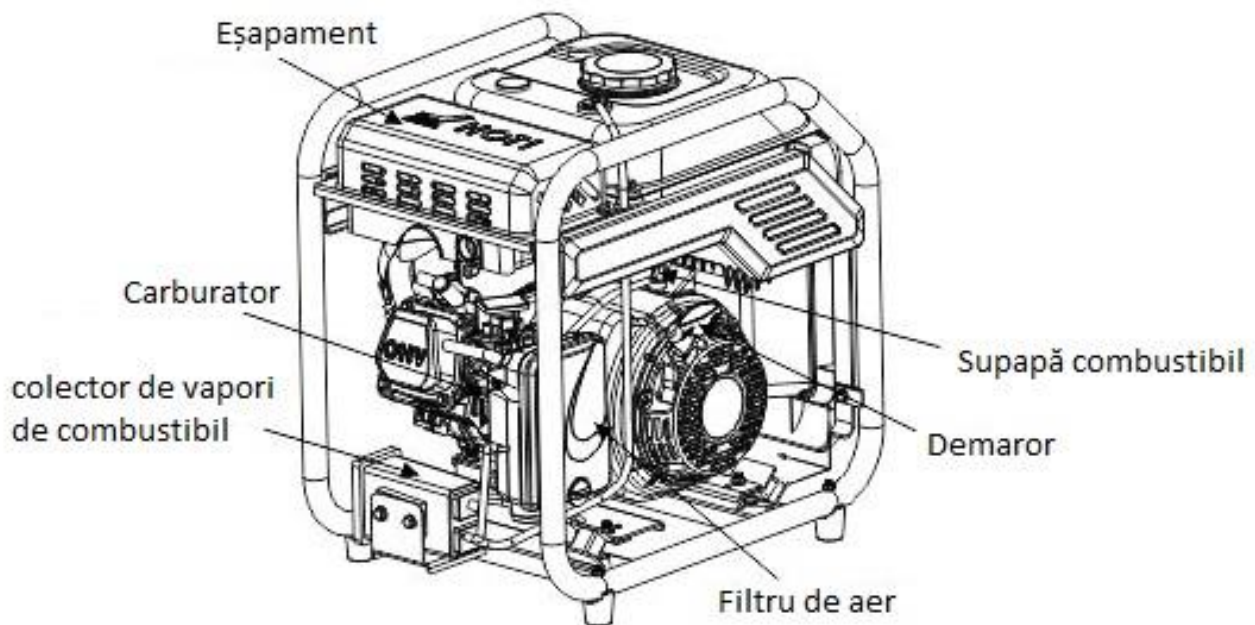
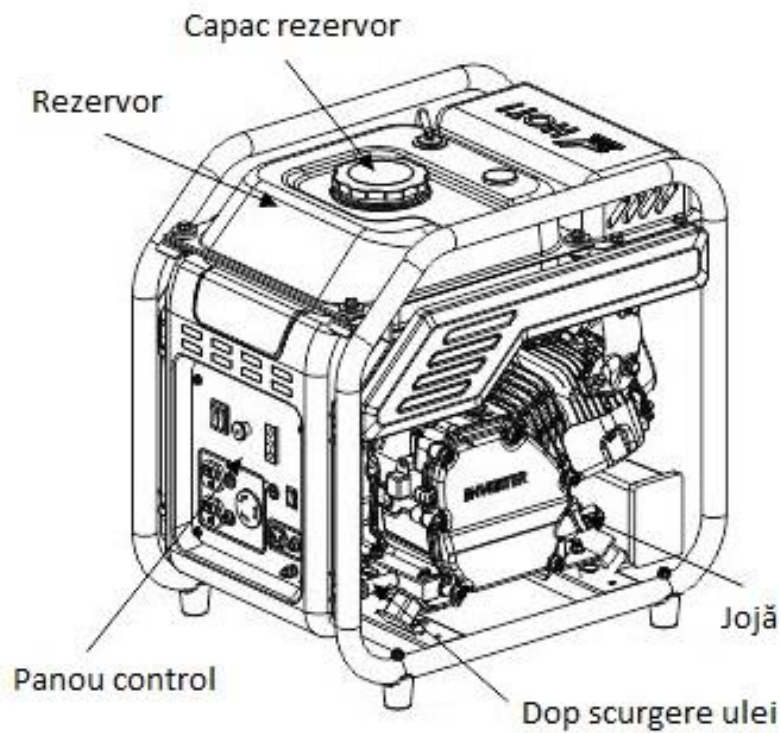
Dacă generatorul trebuie conectat la rețeaua electrică a locuinței, conectarea trebuie efectuată de un electrician profesionist.

Când conectați aparate la generator, verificați cu atenție dacă conexiunile electrice sunt sigure. Orice conexiune necorespunzătoare poate provoca deteriorarea generatorului sau un incendiu.

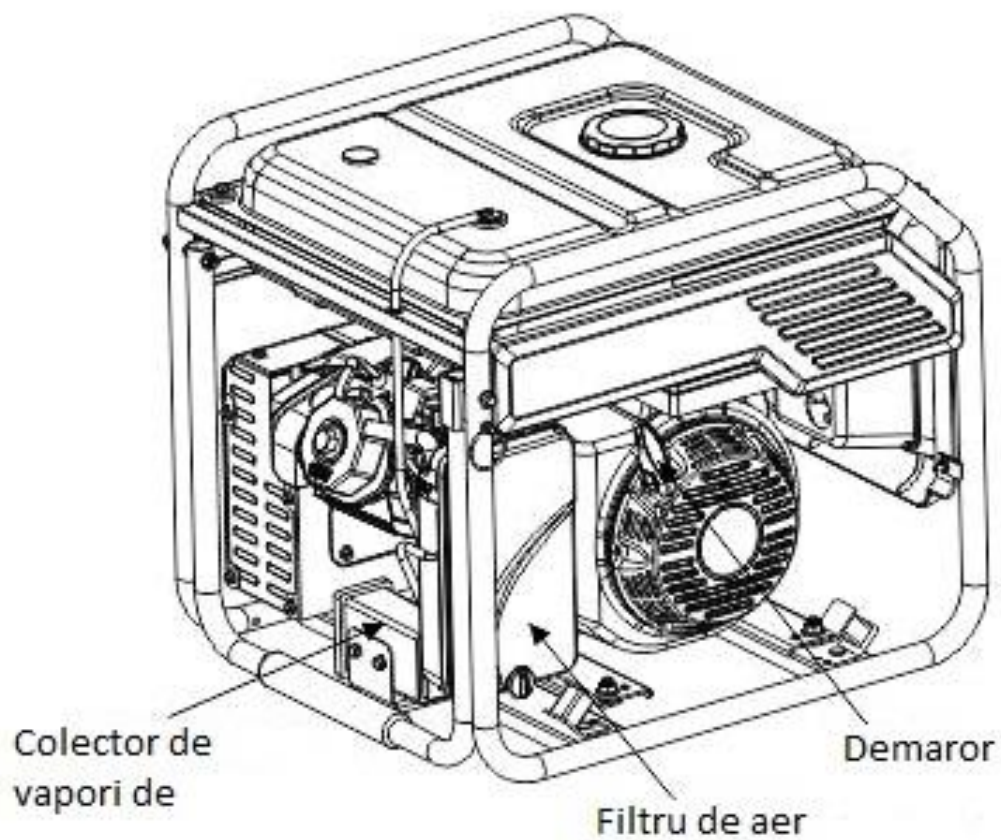
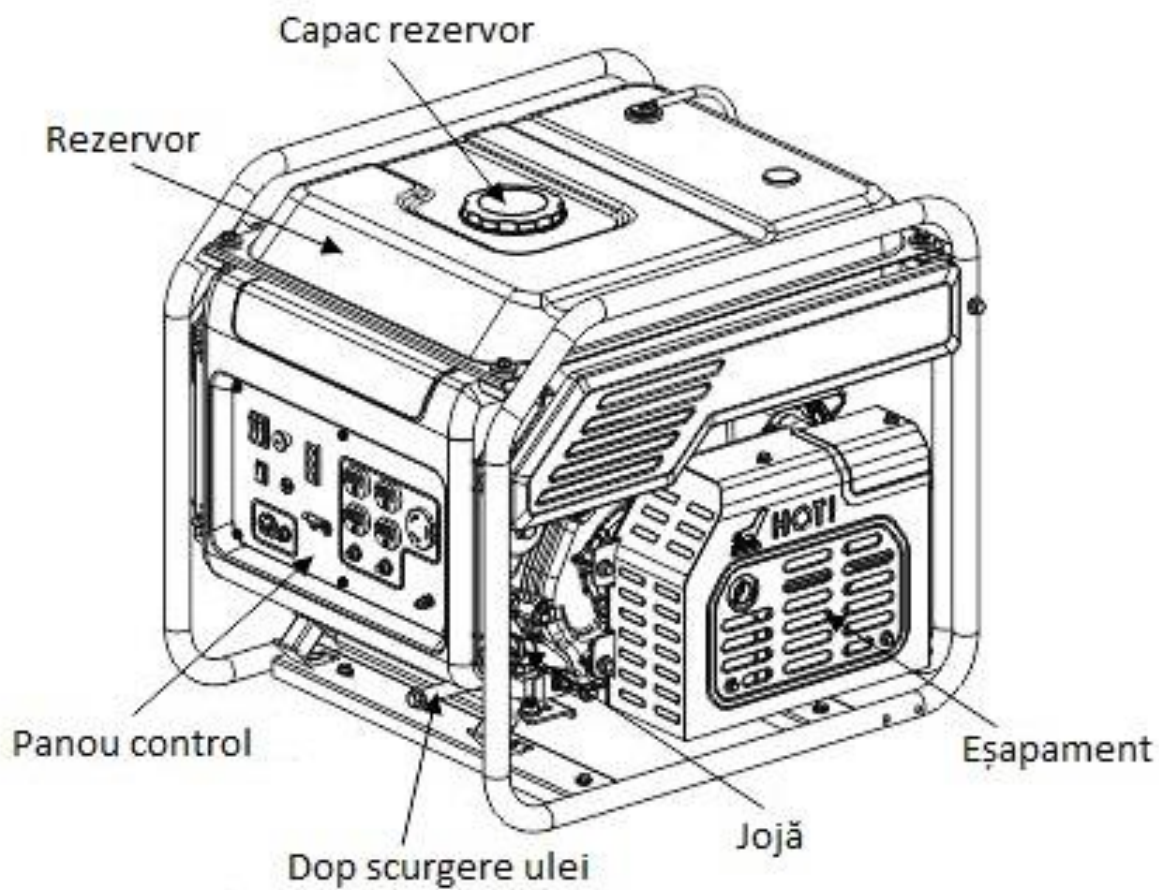


Principalele componente

- ROGE3500i



- ROGE8000iD



VERIFICAREA ZILNICĂ

Operațiuni care se execută zilnic sau înainte de punerea în funcțiune după o perioadă de timp mai îndelungată cât generatorul nu a fost folosit:

- Verificați și strângeți șuruburile și bolțurile.
- Verificați dacă există scurgeri de ulei sau benzină, curățați generatorul de mizerie și depuneri.

Se asigura ca aceste operații se realizează atunci când generatorul se afla in poziție orizontala si pe o suprafața stabila.

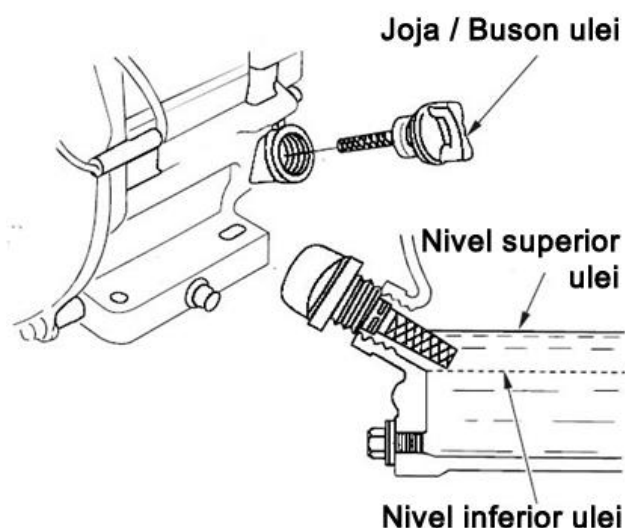
Verificarea uleiului de motor

Deșurubați capacul de umplere a băii de ulei a motorului. Verificați ca nivelul de ulei din baie să fie până la nivelul gurii de umplere a băii (generatorul trebuie să fie pe o suprafață plană în timpul acestei verificări). Dacă nivelul este scăzut, completați prin racord (indicat în figura de mai jos) cu ulei recomandat. Folosiți ulei pentru motoare în patru timpi; recomandarea noastră este un ulei **SAE 15W-40**. După completare, curățați de ulei capacul de umplere și strângeți-l bine la loc. Primul schimb de ulei se face după 20 ore de funcționare, iar următoarele la un interval de 50 de ore de funcționare.

Capacitate baie ulei:

ROGE3500i	ROGE8500iD
0.55 L	1 L

ATENȚIE: Funcționarea cu nivelul uleiului din baie scăzut sau cu ulei de motor în 2 timpi – scurtează durata de viață a motorului.



Verificarea filtrului de aer

Zilnic sau de fiecare dată când reîncepeți lucrul după o pauză de câteva zile în care generatorul nu a funcționat verificați starea filtrului de aer înainte de începerea lucrului.

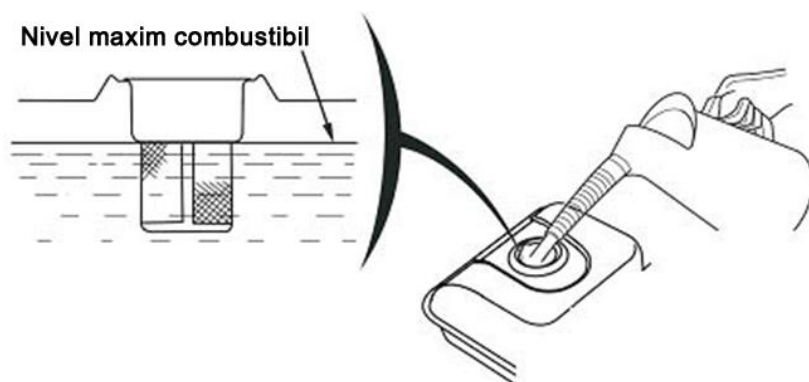
Se verifica filtrul de aer si se asigura ca acesta se afla in bune condiții de utilizare (ferit de praf). A nu se utiliza generatorul fără filtru de aer deoarece perioada de funcționare a motorului si a generatorului va fi redusa.

AVERTISMENT: Nu lăsați generatorul în funcțiune fără filtru de aer sau acesta va fi grav afectat.

Verificarea nivelului de combustibil

Se verifica nivelul combustibilului. Alimentarea se face intr-o zona cu ventilație buna si cu motorul oprit.

In timpul alimentarii nu se fumează.

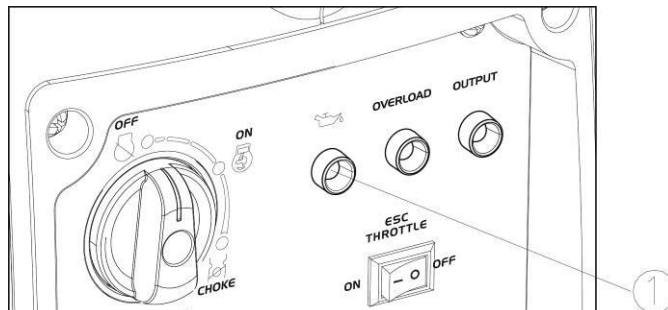


Nu se supraalimentează rezervorul (pana la capac) deoarece, datorita vibrațiilor din timpul funcționării motorului pot apărea scurgeri. Se acorda atenție in momentul alimentarii cu combustibil la eventuale scurgeri. Se asigura ca după alimentare, capacul sa se strângă etanș. Daca s-a scurs combustibil, se asigura ca suprafața este complet uscata înainte de a porni motorul. Evitați contactul cu combustibilul si inhalarea vaporilor.

FUNȚII DE CONTROL

LED avertizare ulei (roșu)

Când nivelul uleiului scade sub cel recomandat, led-ul de avertizare se aprinde și motorul se oprește automat. Dacă nu completați cu ulei, motorul nu va porni.



SFAT

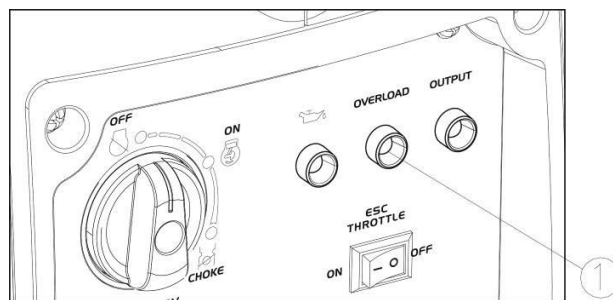
Dacă motorul se oprește sau nu pornește, rotiți comutatorul motorului pe „PORNIT” și apoi încercați să îl porniți.

Dacă indicatorul de ulei se aprinde intermitent timp de câteva secunde, uleiul de motor este insuficient.

Adăugați ulei și reporniți.

LED avertizare supra sarcină (roșu)

Indicatorul de suprasarcină ① se aprinde atunci când este detectată o supraîncărcare a unui dispozitiv electric conectat. Apoi, siguranța de curent alternativ se va declanșa, oprind generatorul. Led-ul de funcționare (verde) se va stinge și indicatorul de suprasarcină (Roșu) va rămâne aprins, dar motorul nu se va opri.



În acest caz urmați următorii pași:

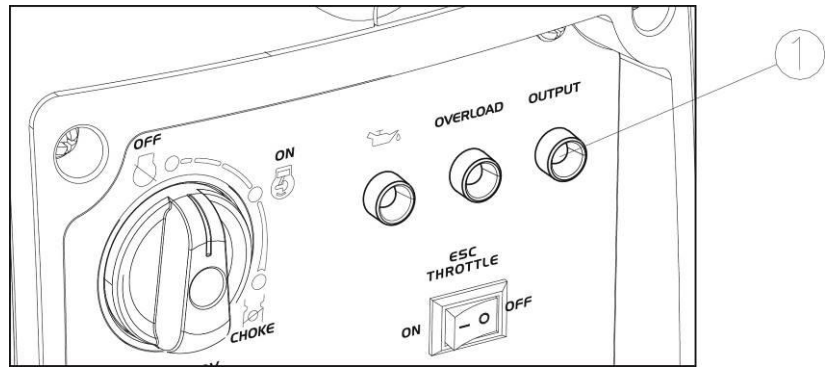
1. Opriți orice aparat conectat la generatori și opriți motorul acestuia.
2. Asigurați-vă că puterea totală a aparatelor conectate nu o depășește pe cea a generatorului.
3. Verificați dacă gura de ventilare este obturată. Dacă da, îndepărtați obiectele care o blochează
4. Reporniți motorul

SFAT

Indicatorul de suprasarcină se poate aprinde pentru câteva secunde, la început, când se conectează dispozitive electrice care necesită un curent de pornire mare, precum un compresor sau o pompă submersibilă. Aceasta nu este o defecțiune.

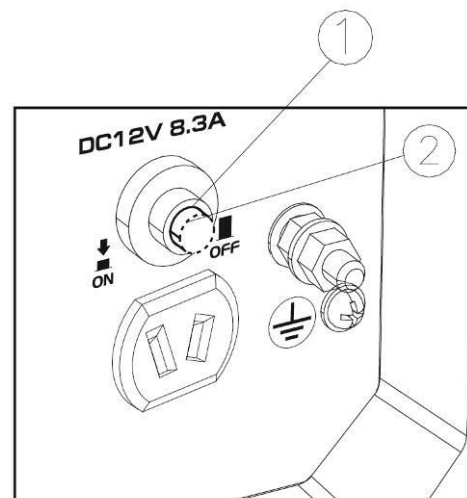
LED funcționare (verde)

Se aprinde atunci când motorul este pornit și generatorul produce curent.



Siguranță curent continuu

Siguranța de curent continuu se comută automat în „Oprit” atunci când dispozitivul electric conectat la generator funcționează și consumă peste puterea nominală a generatorului. Pentru a utiliza din nou acest echipament, apăsați pe siguranță



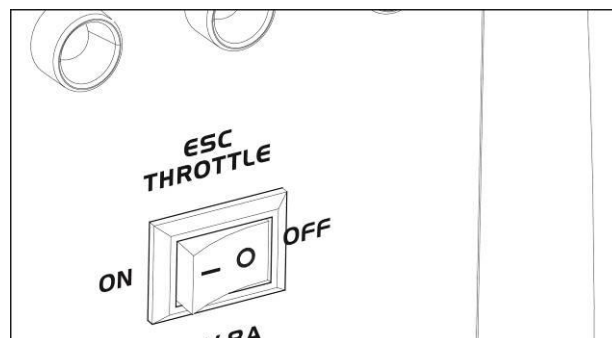
ATENȚIE

Dacă protecția de curent continuu se declanșează încercați să reduceți puterea totală consumată de dispozitivele conectate. Dacă după reducerea puterii consumate protecția se declanșează din nou, nu mai folosiți echipamentul și contactați un service autorizat.

Control inteligent al motorului (CIM)

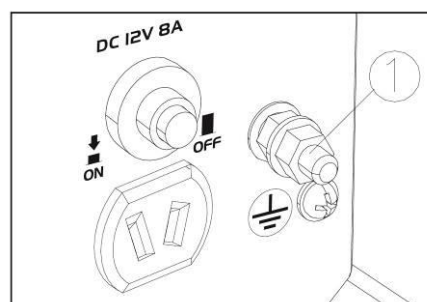
“PORȚIT” - C.I.M. optimizează viteză motorului în funcție de consumul dispozitivelor conectate. Rezultatul este un consum redus și mai puțin zgomot.

“OPRIȚ” - Motorul funcționează la turația maximă indiferent de consumul de energie a dispozitivelor conectate.



Împământarea

Borna de împământare (1) este folosită pentru a împământa generatorul. Dacă echipamentul conectat la generator are împământare, atunci și generatorul trebuie împământat.



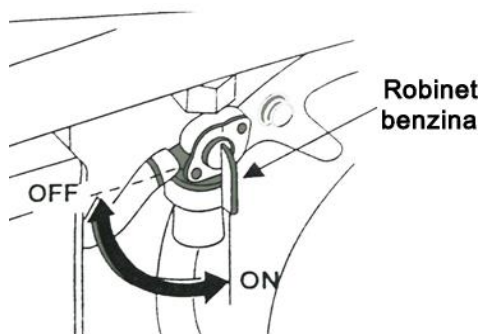
Funcție conectare paralelă

Generatorul se poate conecta în paralel cu un alt generator de același fel pentru o putere mai mare.

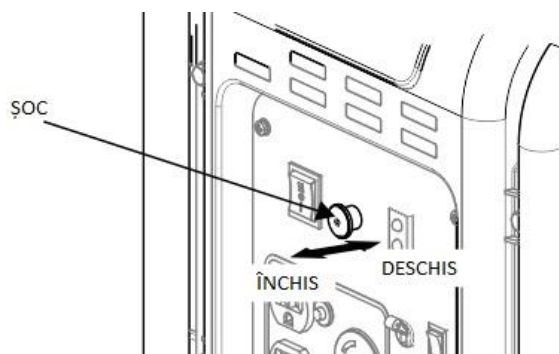
FUNCȚIONARE

Pornirea manuală

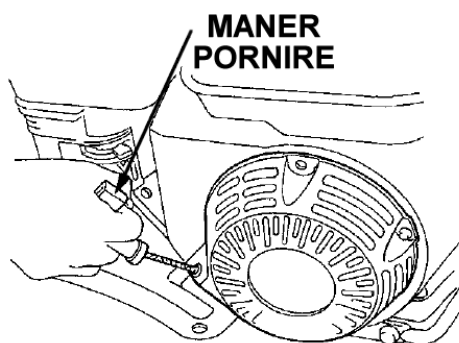
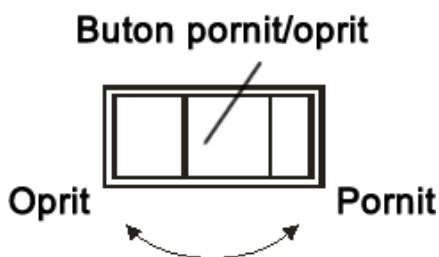
1. Deschideți robinetul de combustibil (ON).



2. Închideți șocul.



3. Puneți butonul de pornire pe poziția ON/PORNIT.

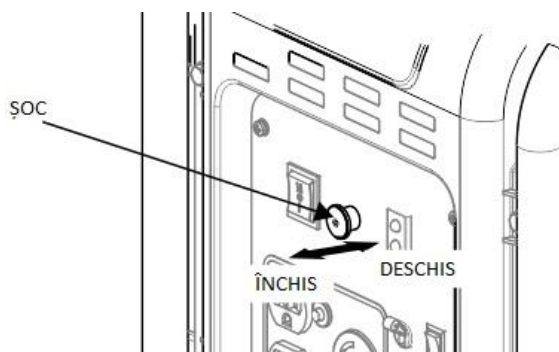


4. Comutați întrerupătorul AC pe poziția OFF

Trageți încet de mânerul demarorului până simțiți o rezistență. Readuceți mânerul de pornire a motorului la poziția inițială și trageți cu o mișcare scurtă, dar rapidă. După pornirea motorului lăsați mânerul să revină ușor la poziția inițială ținând în continuare de el.

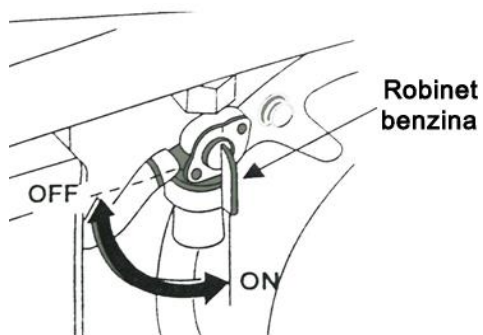
Pentru modelele cu pornire electrică se procedează astfel: se verifică ca circuitul de curent să fie închis, șocul să fi închis, robinetul de benzină deschis și se rotește cheia spre poziția Start până ce motorul pornește, după care cheia este eliberată și aceasta ajunge la poziția ON.

4. Pe măsură ce motorul se încălzește deschideți treptat șocul.

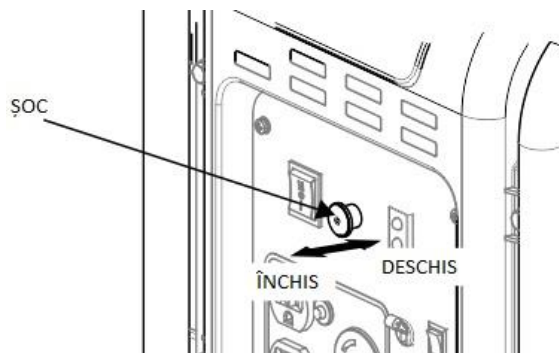


Pornirea electrică

1. Deschideți robinetul de combustibil (ON).



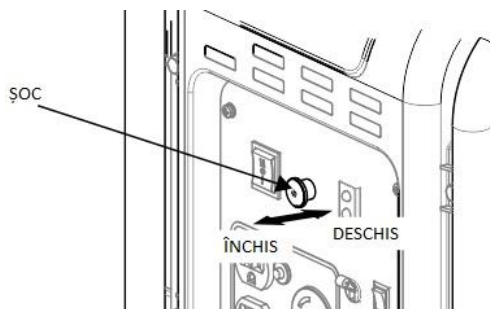
2. Închideți șocul.



3. Rotiți comutatorul generatorului în poziția de pornire electrică.

4. După pornirea motorului, eliberați imediat comutatorul generatorului care va revenii automat în poziția deschisă.

4. Pe măsură ce motorul se încălzește deschideți treptat șocul.



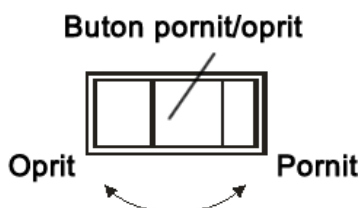
NOTĂ: Rotind comutatorul în poziția de pornire electrică pentru mai mult de 5 secunde poate deteriora motorul. Dacă nu pornește, eliberați comutatorul și așteptați 10 secunde înainte de a-l utiliza din nou.

Oprirea

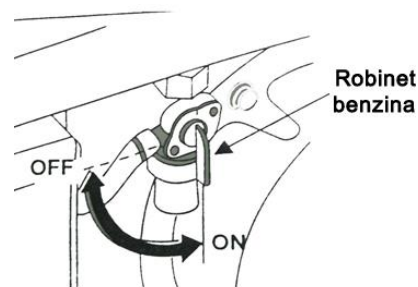
De obicei oprirea motorului se face după următorii pași:

1. Opriți motorul prin rotirea butonului în poziția OFF/OPRIT.

Pentru modelele electrice aduceți cheia în poziția OFF.



2. Opriți alimentarea cu combustibil.



ÎNTREȚINEREA MOTORULUI

ATENȚIE:

- Opriți motorul înainte de a efectua orice verificare.
- Motorul trebuie să fie reparat de un distribuitor autorizat (dealer) autorizat cu excepția cazului în care utilizatorii au sculele și pregătirea tehnică corespunzătoare. În perioada de garanție reparațiile necesare vor fi efectuate numai în ateliere autorizate de vânzător. Lista acestor unități autorizate se găsește la sfârșitul acestui manual.

AVERTISMENT: Folosiți numai piese de schimb originale sau echivalente ale acestora. Utilizarea de piese de schimb care nu sunt de calitate echivalentă poate avea ca efect deteriorarea motorului.

Tabel de mentenanță

Multe părți ale generatorului se pot uza în timpul funcționării și astfel capacitatea motorului se poate deteriora în timp. Prin lucrările de întreținere se pot evita problemele generatorului și se poate prelungi durata de viață a motorului.

Verificările se fac fie la numărul de luni indicat sau la numărul de ore, care din ele vine mai repede.

ATENȚIE: Din tabel sunt excluse orele de mentenanță din cadrul rodajului!

Operațiunea		Perioada				
		Utilizare zilnică	După o lună sau 20 de ore de funcționare de la cumpărare	La fiecare 3 luni sau 50 de ore de funcționare	La fiecare 6 luni sau 100 de ore de funcționare	În fiecare an sau la 300 de ore de funcționare
Ulei de motor	Verificare nivel	•				
	Schimb		•	•		
Filtrul de aer	Verificare	•		• ⁽¹⁾		
	Curățire		•			
Filtrul de combustibil	Curățire			•		•
Bujia	Reglare				•	•

Joc la tacheți	Reglare				● (2)	● (2)
Rezervorul de combustibil și sită	Curățire				● (2)	● (2)
Linia de combustibil	Verificare	La fiecare 2 ani (schimbati dacă este necesar)				

NOTĂ:

(1) Inlocuiti daca este necesar.

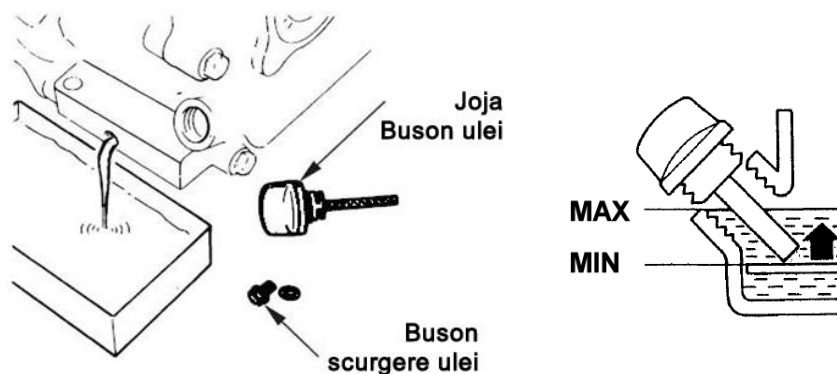
(2) Aceste elemente ar trebui să fie deservite de un dealer autorizat, sau de proprietar în cazul în care are instrumente adecvate și este mecanic calificat.

Înlocuirea uleiului de ungere

1. Goliți uleiul în timp ce motorul este cald încă pentru a se asigura o golire rapidă și completă.
2. Scoateți capacul de umplere a uleiului și desfaceți șurubul orificiului de scurgere a uleiului.
3. După scurgerea uleiului înșurubați la loc șurubul orificiului de scurgere a uleiului
4. Alimentați din nou cu uleiul recomandat și verificați nivelul său.

Capacitate baie de ulei:

ROGE3500i	ROGE8000iD
0.55 L	1 L



Întreținerea filtrului de aer

Un filtrul de aer murdar va bloca fluxul de aer care pătrunde în carburator. Pentru a preveni apariția unor defecțiuni la carburator, curățați filtrul de aer în mod regulat.

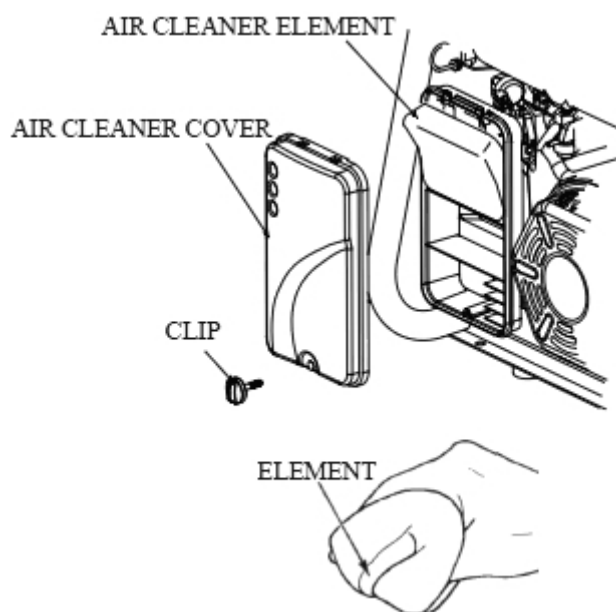
Curățați filtrul de aer și mai des atunci când motorul funcționează în zone cu extrem de mult praf.

AVERTISMENT: Nu folosiți niciodată benzină sau solvenți pentru a curăța filtrul de aer. Ar putea rezulta un incendiu sau o explozie.

ATENȚIE: Niciodată nu rulați motorul fără filtrul de aer curat deoarece motorul se va uza foarte repede.

Etapele ce se parcurg pentru curățarea filtrului de aer:

- Scoateți piulița și capacul filtrului de aer. Verificați cu atenție elementele dacă prezintă fisuri sau găuri, iar dacă filtrul de aer este deteriorat înlocuiți-l.
- **Elementul de burete:** curățați-l în apă caldă cu săpun, apoi lăsați-l să se usuce bine. Înmuiați-l apoi în ulei de motor curat și apoi stoarceți-l ușor până scoateți afară tot uleiul care este în exces.



Întreținerea bujiei

Bujie recomandată: F7TC / F6RTC sau ceva echivalent

Pentru a asigura funcționarea corespunzătoare a motorului, bujia trebuie să fie prinsă în mod corespunzător și fără să aibă depuneri (sedimente) pe electrozi.

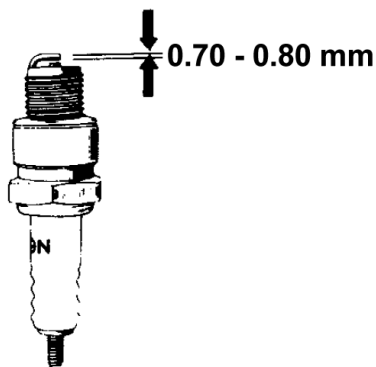
Etapele de parcurs pentru curățarea și reglarea bujiei :

1. Scoateți capacul bujiei (fișa acesteia).

AVERTISMENT: În cazul în care motorul a fost deja pus în funcțiune toba de eșapament va fi foarte fierbinte. Aveți grijă să nu atingeți toba de eșapament.

2. Inspectați vizual bujia. Aruncați-o în cazul în care izolatorul este crăpat sau ciobit longitudinal.

3. Măsurați distanța dintre electrozii bujiei. Distanța ar trebui să fie 0.7 - 0.8 mm, corectați după cum este necesar, curbând electrodul din exterior.



4. La început înfiletați bujia cu mâna pentru a preveni deteriorarea filetelui.

ATENȚIE: bujia trebuie să fie bine strânsă. Nu folosiți niciodată o bujie cu o gamă de căldură necorespunzătoare.

Întreținerea tehnică a generatorului electric

Întreținerea zilnică (înainte și după folosire)

- a. Verificați dacă toate piesele sunt în stare bună. (Verificați mai ales dacă în timpul lucrului ați auzit zgomote suspecte, sau dacă anumite piese s-au supraîncălzit, sau există șuruburi slăbite.)
- b. Verificați dacă sunt scurgeri de combustibil sau ulei de motor.
- c. Verificați dacă uleiul din motor este în cantitate suficientă.
- d. Curățați de praf sau ulei suprafața generatorului.
- e. Verificați filtrul și carcasa filtrului de aer.
- f. Scrieți o notă de întreținere pentru a vă aduce aminte de situația existentă.

Întreținerea regulată (la fiecare 50 de ore)

- a. Efectuați toate verificările exact ca la o întreținerea zilnică și în plus.
- b. Schimbați uleiul.

Întreținerea de către personal autorizat (la fiecare 300 ore)

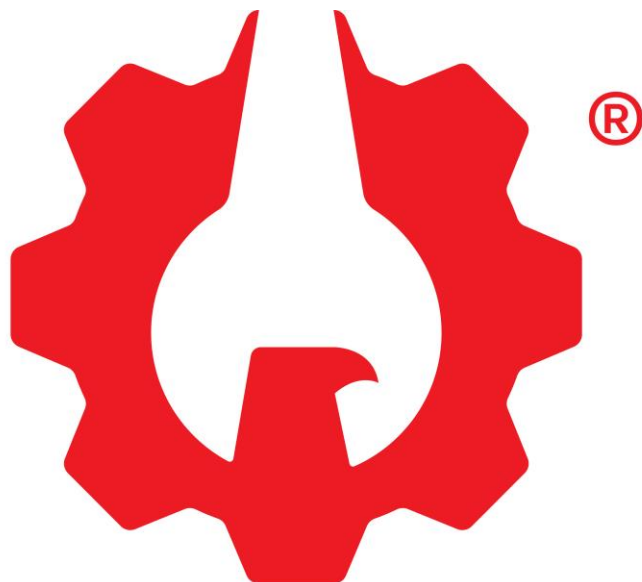
Nu toate lucrările de întreținere pot fi făcute de către dumneavoastră.

Genul de lucrări care de regulă se realizează într-un service autorizat la 300 de ore de funcționare sunt:

- a. Verificarea alternatorului și sistemelor electrice.
- b. Schimbarea șuruburilor și piulițelor uzate.

Revizia tehnică (la fiecare 1000 de ore)

Trimite-ți generatorul electric la service pentru verificare, întreținere și reparație. Aici persoane autorizate vă pot verifica toate componentele generatorului și înlocui piesele uzate sau defecte.



ROTAKT

mai ușor cu munca

www.rotakt.ro

Telefon: 0350.226.000

Email vanzari: vanzari@rotakt.ro

Email service: service@rotakt.ro

Website: www.rotakt.ro